

JVC

РУКОВОДСТВО
ПОЛЬЗОВАТЕЛЯ



Соковыжималка для цитрусовых
JK-JC2010

Уважаемый покупатель!

Благодарим Вас за выбор продукции, выпускаемой под торговой маркой **JVC**.

Мы рады предложить вам изделия, разработанные и изготовленные в соответствии с высокими требованиями к качеству, функциональности и дизайну. Мы уверены, что вы будете довольны приобретением изделия нашей фирмы.

Перед началом эксплуатации прибора внимательно прочитайте данное руководство, в котором содержится важная информация, касающаяся вашей безопасности, а также рекомендации по правильному использованию прибора и уходу за ним.

Позаботьтесь о сохранности настоящего Руководства, используйте его в качестве справочного материала при дальнейшем использовании прибора.

СОДЕРЖАНИЕ

МЕРЫ БЕЗОПАСНОСТИ.....	3
УСТРОЙСТВО СОКОВЫЖИМАЛКИ.....	4
ПОДГОТОВКА К РАБОТЕ.....	5
СБОРКА.....	5
ЭКСПЛУАТАЦИЯ.....	5
ЧИСТКА ПРИБОРА.....	5
БЕЗОПАСНАЯ УТИЛИЗАЦИЯ.....	6
ТЕХНИЧЕСКИЕ ХАРАКТЕРИСТИКИ.....	6
ИНФОРМАЦИЯ О СЕРТИФИКАТЕ СООТВЕТСТВИЯ.....	6
СЕРВИСНОЕ ОБСЛУЖИВАНИЕ.....	7

МЕРЫ БЕЗОПАСНОСТИ

Соковыжималка предназначена для приготовления сока из цитрусовых в домашних условиях, внутри помещения, при нормальной температуре и влажности воздуха. Прибор не предназначен для использования вне помещений. Запрещается использовать прибор в промышленных и коммерческих целях. Запрещается пытаться выжимать сок из других видов фруктов, либо из овощей.

Перед началом эксплуатации внимательно ознакомьтесь с изложенными здесь мерами безопасности и предосторожности и строго придерживайтесь их во время использования прибора:

- Убедитесь, что характеристики вашей электросети (напряжение и максимальный ток) соответствуют указанному на маркировке изделия.
- Запрещается использовать неисправный прибор, в том числе с поврежденным сетевым шнуром или вилкой. Если поврежден сетевой шнур, для его замены обратитесь в авторизованный сервисный центр производителя.
- Запрещается разбирать, вносить изменения в конструкцию или чинить прибор самостоятельно. В случае возникновения неисправностей следует обращаться только в авторизованные сервисные центры. Неквалифицированный ремонт может привести к поломке прибора, травмам и повреждению имущества. Кроме того, это лишит вас права дальнейшего гарантийного обслуживания.
- Во избежание поражения электрическим током запрещается использовать устройство в местах с повышенной влажностью, вблизи источников влаги и ёмкостей с водой.
- Запрещается работать с прибором мокрыми руками.
- Запрещается погружать корпус прибора в воду или другую жидкость, или разбрызгивать воду или другую жидкость на корпус.
- Устанавливайте прибор на ровную и устойчивую поверхность.
- Запрещается устанавливать соковыжималку рядом с источниками сильного тепла (духовкой, электрической или газовой плитой и т.п.).
- Выключайте устройство из сети тогда, когда оно не используется, а также во время сборки, разборки или чистки.
- Запрещается включать соковыжималку, если она не полностью собрана.
- Во избежание травм запрещается касаться движущихся частей прибора.
- Перед тем как разобрать соковыжималку, дождитесь полной остановки двигателя.
- При отключении прибора от электросети не тяните за шнур, беритесь за вилку.
- Перед чистой отключите прибор от электросети.
- Запрещается использование аксессуаров, не рекомендованных производителем.
- Запрещается оставлять работающий прибор без присмотра.
- Храните прибор в недоступном для детей месте.
- Не позволяйте детям использовать соковыжималку без вашего присмотра. Не разрешайте детям играть с прибором.
- Следите за тем, чтобы шнур питания не перекручивался и не перегибался, не соприкасался с острыми предметами, углами и кромками мебели или горячими поверхностями. Не допускайте повреждения изоляции сетевого шнура.
- Не допускайте, чтобы шнур питания свисал с края стола. Дети или домашние животные могут потянуть за шнур и уронить соковыжималку.
- При появлении дыма, странного запаха или других необычных явлений при использовании соковыжималки немедленно

ленно отключите прибор от электросети и прекратите его использование.

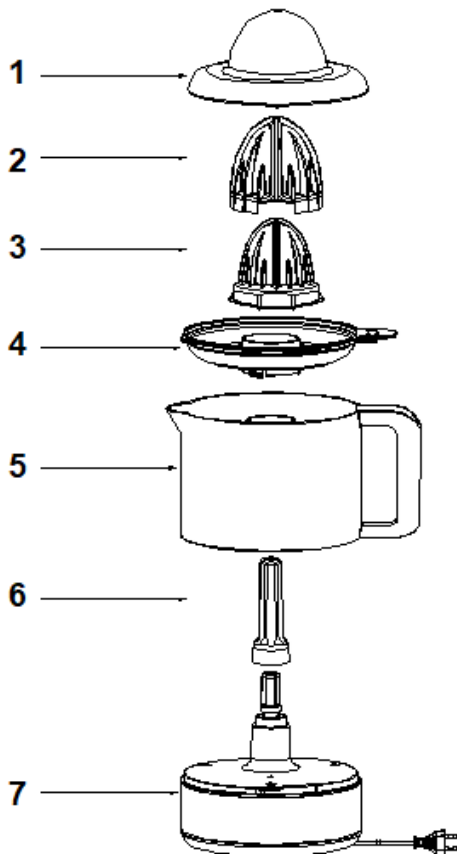
- Данный прибор не предназначен для использования людьми с ограниченными физическими, сенсорными или умственными возможностями (включая детей), а также людьми, не имеющими достаточных знаний и опыта работы с электронными приборами, если за ними не присматривают лица, ответственные за их безопасность.

ВНИМАНИЕ:

Во избежание перегрева и повреждения двигателя запрещается использовать соковыжималку непрерывно более 15 секунд. Между двумя циклами работы сделайте перерыв на 15 секунд, а через 10 последовательных циклов сделайте перерыв минимум на 30 минут, чтобы дать остыть двигателю.

Несоблюдение мер по безопасности может привести к поражению электрическим током, травмам и пожару. Кроме того, повреждения прибора, возникшие в результате ненадлежащего использования, снимают его с гарантийного обслуживания.

УСТРОЙСТВО СОКОВЫЖИМАЛКИ



1. Крышка
2. Большая насадка
3. Малая насадка
4. Фильтр
5. Чаша для сока
6. Держатель насадки
7. Основание с двигателем

ПОДГОТОВКА К РАБОТЕ

Перед тем как приступить к эксплуатации соковыжималки, удалите все наклейки (кроме маркировки с указанием наименования модели и характеристик изделия) и вымойте все детали, контактирующие с продуктами (крышку, насадку, фильтр и чашу), теплой водой с мягким моющим средством. Просушите все детали и можете приступить к использованию прибора.

СБОРКА

Во время сборки или разборки прибор должен быть отключен от электросети.

Установите держатель насадки на приводной вал на основании прибора, сверху установите чашу, затем поместите в чашу фильтр и сверху установите подходящую насадку для выжимки сока.

ЭКСПЛУАТАЦИЯ

Подготовьте citrusовые фрукты: апельсины, лимоны и др. к выжимке сока, разрезав их пополам.

Подключите вилку питания прибора к электрической розетке.

Опустите половинку фрукта на насадку и слегка надавите, тем самым вы включите вращение насадки.

Одной рукой держите прибор за ручку, а другой – выжимайте сок, надавливая на половинку citrusового. Сок будет стекать в чашу для сока через фильтр, на котором будет оставаться мякоть и косточки.

Двигатель может вращаться в разных направлениях.

Когда вы выжмете сок из половинки фрукта, уберите ее с насадки, и двигатель останавливает вращение насадки.

Сделайте небольшой перерыв и выжмите сок из второй половинки фрукта.

ВНИМАНИЕ:

Запрещается прикладывать чрезмерные усилия во время выжимки сока, это может привести к блокировке и повреждению двигателя.

Следите, чтобы чаша для сока не переполнилась.

Во избежание перегрева и повреждения двигателя запрещается использовать соковыжималку непрерывно более 15 секунд. Между двумя циклами работы сделайте перерыв на 15 секунд, а через 10 последовательных циклов сделайте перерыв минимум на 30 минут, чтобы дать остыть двигателю.

По окончании использования отключите вилку питания от розетки, дайте двигателю остыть, затем разберите соковыжималку и проведите ее чистку.

Перед тем как налить сок из чаши в стакан, установите на соковыжималку крышку, это предотвратит попадание мякоти и косточек в стакан с соком.

Сок следует употреблять сразу либо перелить из чаши в другую емкость и убрать в холодильник.

ЧИСТКА ПРИБОРА

Выполняйте чистку прибора после каждого использования.

Перед очисткой всегда отключайте соковыжималку от электросети.

Снимите крышку, извлеките из чаши насадку и фильтр. Вымойте чашу, фильтр, насадку и крышку теплой водой с мягким моющим средством и просушите. Детали соковыжималки не предназначены для мытья в посудомоечной машине.

ВНИМАНИЕ:

Запрещается погружать корпус прибора в воду.

Запрещается использовать растворители и другие агрессивные вещества, а также металлические щетки или абразивы для очистки деталей соковыжималки.

Корпус прибора протирайте слегка влажной мягкой тканью. Следите, чтобы влага не попала внутрь изделия.

Когда все детали высохнут, соберите соковыжималку и уберите ее на хранение в чистое и сухое место, недоступное для маленьких детей.

БЕЗОПАСНАЯ УТИЛИЗАЦИЯ

Ваше устройство спроектировано и изготовлено из высококачественных материалов и компонентов, которые можно утилизировать и использовать повторно.

Если товар имеет символ с зачеркнутым мусорным ящиком на колесах, это означает, что товар соответствует Европейской директиве 2002/96/ЕС.

Ознакомьтесь с местной системой раздельного сбора электрических и электронных товаров. Соблюдайте местные правила.

Утилизируйте старые устройства отдельно от бытовых отходов. Правильная утилизация вашего товара позволит предотвратить возможные отрицательные последствия для окружающей среды и человеческого здоровья.

ТЕХНИЧЕСКИЕ ХАРАКТЕРИСТИКИ

Напряжение питания: ~220-240 В, 50 Гц

Мощность: 30 Вт

Объем: 0,8 литра

Класс электробезопасности: II

ПРИМЕЧАНИЕ:

Производитель оставляет за собой право на внесение изменений в конструкцию, дизайн и комплектацию прибора без дополнительного уведомления об этих изменениях.

ИНФОРМАЦИЯ О СЕРТИФИКАТЕ СООТВЕТСТВИЯ

Товар сертифицирован.

Товар соответствует требованиям нормативных документов:

ТР ТС 004/2011 «О безопасности низковольтного оборудования»;

ТР ТС 020/2011 «Электромагнитная совместимость технических средств».

ТР ТС 037/2016 «Об ограничении применения опасных веществ в изделиях электротехники и радиоэлектроники».

При отсутствии копии нового сертификата в коробке спрашивайте копию у продавца.

Полную информацию о сертификате соответствия вы можете получить у продавца или на сайте jvc-rus.ru.



Изготовитель:

ПИОНИР ХАЙ ТЕХНОЛОДЖИ ЛИМИТЕД.

Адрес: Офис Б 21/Ф Квонг Фат Хонг здание 1, Рамсей ст, Шеунг Ван, Гонконг. Сделано в Китае.

PIONEER HIGH TECHNOLOGY LIMITED.

Add: Flat B 21/F Kwong Fat Hong BLDG 1 Rumsey St, Sheung Wan, Hong Kong. Made in China. Импортер/организация, уполномоченная на принятие претензий на территории России:

ООО «СЕРВИС-ВИП». 144009, Московская область, г. Электросталь, ул. Корнеева, д. 6б, оф. 203.

** Данные могут быть изменены в связи со сменой изготовителя, продавца, производственного филиала, импортера в РФ. В случае изменения данных актуальная информация указывается на дополнительной наклейке, размещенной на упаковке изделия.*

Дата производства указана на упаковке или изделии.

Срок службы изделия – 3 года.

Гарантийный срок – 1 год.

Гарантийное обслуживание осуществляется согласно прилагаемому гарантийному талону. Гарантийный талон и инструкция по эксплуатации являются неотъемлемыми частями данного изделия.

СЕРВИСНОЕ ОБСЛУЖИВАНИЕ

Благодарим вас за приобретение продукции **JVC**. Мы рады предложить вам изделия, разработанные и изготовленные в соответствии с высокими требованиями к качеству, функциональности и дизайну. Мы уверены, что Вы будете довольны приобретением изделия от нашей фирмы. В случае если ваше изделие марки **JVC** будет нуждаться в техническом обслуживании, просим вас обращаться в один из авторизованных сервисных центров (далее – АСЦ). С полным списком АСЦ и их точными адресами вы можете ознакомиться на сайте jvc-rus.ru.

JVC
jvc-rus.ru