

JVC

РУКОВОДСТВО
ПОЛЬЗОВАТЕЛЯ



Пароочиститель
JH-SC4100

Уважаемый покупатель!

Благодарим Вас за выбор продукции, выпускаемой под торговой маркой **JVC**.

Мы рады предложить вам изделия, разработанные и изготовленные в соответствии с высокими требованиями к качеству, функциональности и дизайну. Мы уверены, что вы будете довольны приобретением изделия нашей фирмы.

Перед началом эксплуатации прибора внимательно прочитайте данное руководство, в котором содержится важная информация, касающаяся вашей безопасности, а также рекомендации по правильному использованию прибора и уходу за ним.

Позаботьтесь о сохранности настоящего Руководства, используйте его в качестве справочного материала при дальнейшем использовании прибора.

СОДЕРЖАНИЕ

МЕРЫ БЕЗОПАСНОСТИ И ПРЕДОСТОРОЖНОСТИ	4
НАЗНАЧЕНИЕ	6
УСТРОЙСТВО ПРИБОРА И КОМПЛЕКТАЦИЯ	6
СБОРКА И РАЗБОРКА ПАРООЧИСТИТЕЛЯ	7
ЗАЛИВКА ВОДЫ	8
ЭКСПЛУАТАЦИЯ	8
ЧИСТКА ПРИБОРА	9
ТРАНСПОРТИРОВКА И ХРАНЕНИЕ	9
БЕЗОПАСНАЯ УТИЛИЗАЦИЯ.....	9
ТЕХНИЧЕСКИЕ ХАРАКТЕРИСТИКИ	10
ИНФОРМАЦИЯ О СЕРТИФИКАТЕ СООТВЕТСТВИЯ	10
СЕРВИСНОЕ ОБСЛУЖИВАНИЕ.....	10

ПРИМЕЧАНИЕ:

Все изображения в данном руководстве приведены в качестве примеров, реальное изделие может отличаться от изображения.

МЕРЫ БЕЗОПАСНОСТИ И ПРЕДОСТОРОЖНОСТИ

Соблюдайте следующие рекомендации по безопасности использования прибора:

- Упаковочный материал, например, полиэтиленовые пакеты, следует хранить в не досягаемом для детей месте.
- Перед подключением прибора к электросети, убедитесь в том, что напряжение, указанное на маркировке изделия, соответствует напряжению электросети.
- Подключайте прибор к индивидуальной розетке с заземлением, рассчитанной на ток более 10 А.
- Розетка, к которой подключается прибор, должна быть легко доступна, чтобы при необходимости можно было быстро отключить прибор от электросети.
- Запрещается управлять включением и выключением прибора с помощью внешнего таймера или другого устройства дистанционного управления.
- При подключении к электросети не используйте удлинители.
- При отключении прибора от розетки не тяните за провод, беритесь за вилку.
- Запрещается переносить прибор за провод питания.
- Во время использования прибора располагайте провод питания так, чтобы он не мешал проходу и об него нельзя было споткнуться.
- Запрещается использовать неисправный или поврежденный прибор, а также при наличии повреждений шнура питания.
- Следите, чтобы шнур питания не соприкасался с острыми углами и горячими предметами.
- Если пароочиститель упал в воду, запрещается сразу доставать его. Сначала отключите вилку питания от розетки.
- Если устройство не работает как следует, если оно повреждено, влажное

или упало в воду, если есть запах гари, дыма, не используйте его. Обратитесь в авторизованный сервисный центр производителя для проверки и ремонта.

- Запрещается использовать насадки при наличии у них трещин, деформации или других повреждений. Чтобы заменить поврежденные аксессуары, обратитесь в сервисный центр производителя.
- Запрещается подвергать корпус прибора воздействию влаги. Запрещается погружать прибор в воду или другую жидкость. Запрещается разбрызгивать на корпус воду или другие жидкости. Запрещается использовать прибор в условиях повышенной влажности (например в помещении бассейна).
- Запрещается прикасаться к пароочистителю, подключенному к электросети, мокрыми руками.
- По окончании использования отключайте пароочиститель от электросети.
- Во время сборки, разборки, залива воды и смены насадок следует выключать пароочиститель и отключать его электросети.
- Во время работы пароочистителя резервуар для воды должен быть плотно закрыт крышкой.



- Во время работы пароочиститель производит горячий пар. Во время использования прибора будьте внимательны во избежание ожогов. Держите руки и ноги подальше от насадки, выпускающей пар. При очищении пола пароочистителем всегда надевайте подходящую защитную обувь, не надевайте обычные тапочки или обувь с открытым мыском.
- Во время эксплуатации запрещается наклонять корпус прибора более чем на 45 градусов, в противном случае вместе с паром из пароочистителя может быть выплеснута горячая вода.
- Во избежание ожогов не касайтесь горячих деталей прибора.

- Запрещается направлять горячий пар на электрические розетки и электроприборы.
 - Запрещается направлять горячий пар на людей, животных и растения.
 - Будьте внимательны при использовании пароочистителя, если рядом находятся дети.
 - Не используйте пароочиститель на покрытиях из кожи, мебели с восковой полировкой, синтетических тканях, коже и других материалах, не устойчивых к воздействию горячего пара. Использование пароочистителя на полированных покрытиях может сделать полировку тусклой. Запрещается использовать пароочиститель на деревянных полах без покрытия. Если вы не уверены, как повлияет работа пароочистителя на покрытие, осторожно попробуйте на небольшом участке.
 - Холодное зеркало или стекло при направлении на него горячего пара может взорваться. Поэтому при необходимости очистить зеркала или стекла сначала разогрейте их, направляя горячий пар с большого расстояния и постепенно приближая пароочиститель к зеркалу или стеклу.
 - Не используйте устройство в местах вероятной утечки горючих газов или при обнаружении запаха газа.
 - Запрещается подвергать пароочиститель воздействию высоких температур. Не оставляйте прибор вблизи нагревательных приборов, печей и т.п.
 - Прибор должен храниться в сухом месте, в помещении.
 - Никогда не оставляйте включенный пароочиститель без присмотра. Храните прибор в недоступном для детей месте.
 - Запрещается использовать абразивные вещества или агрессивные химические растворители для очистки пароочистителя.
 - Запрещается разбирать, вносить изменения в конструкцию или чинить прибор самостоятельно.
 - Запрещается использование каких-либо аксессуаров, не рекомендованных производителем.
 - Рекомендуется заливать дистиллированную или отфильтрованную воду, чтобы уменьшить образование минеральных отложений.
 - Запрещается добавлять в воду средства от накипи или ржавчины, ароматизаторы, спирт и прочие вещества.
 - Регулярно проводите очистку от накипи, чтобы продлить срок эффективной работы прибора.
 - При возникновении неполадок обращайтесь в сервисные центры производителя. Неквалифицированный ремонт может стать причиной несчастного случая или травмы пользователя, а кроме того приводит к лишению вас права на гарантийное обслуживание.
 - Если во время работы пароочистителя срабатывает реле отключения электропитания, во избежание поражения электрическим током прекратите использование прибора и обратитесь в сервисный центр производителя.
 - Данный прибор не предназначен для использования людьми с ограниченными физическими, сенсорными или умственными возможностями, в т. ч. маленькими детьми, а также людьми с недостаточными знаниями и опытом эксплуатации электроприборов, если им не были даны достаточные разъяснения и за ними не присматривают лица, ответственные за их безопасность.
- Несоблюдение мер предосторожности и безопасности может привести к порче прибора, травмам, ожогам, поражению электрическим током, короткому замыканию или пожару. Производитель не несет ответственности за любые последствия, возникшие вследствие неправильного использования прибора или несоблюдения мер предосторожности и безопасности.**

НАЗНАЧЕНИЕ

Пароочиститель может быть использован для очистки гладких поверхностей таких, как плитка, окна, зеркала), трудно достигаемых мест (углов, узких пространств, жалюзи, санузлов), изделий из текстиля (занавесок, штор, одежды, мягкой мебели, диванных подушек, сидений автомобиля), плит, духовок и проч. с помощью горячего пара. Горячий пар размягчает стойкие загрязнения и устраняет их без необходимости применять химические средства очистки. Такой способ уборки более экологичный.

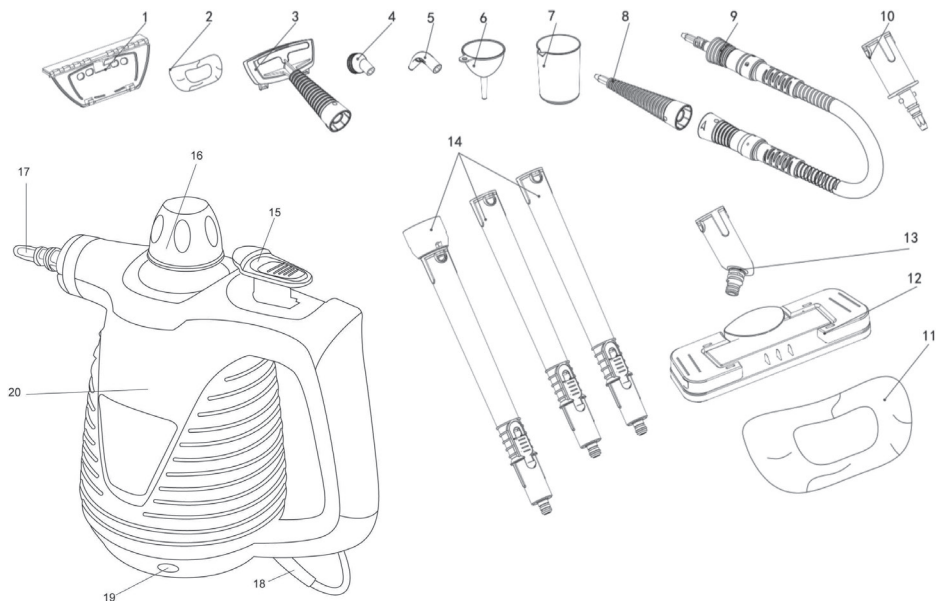
Большое разнообразие насадок, поставляемых в комплекте, делает эксплуатацию прибора очень удобной и многоплановой.

Для безопасности пароочиститель оснащен клапаном сброса избыточного давления и трехжильным шнуром с двойной изоляцией и вилкой с заземлением. Также, если во время работы пароочистителя в бойлере заканчивается вода, питание прибора немедленно отключается.

УСТРОЙСТВО ПРИБОРА И КОМПЛЕКТАЦИЯ

Откройте коробку и убедитесь, что все комплектующие имеются в наличии в исправном состоянии:

1. Скребок для очистки стекол и зеркал
2. Малая текстильная насадка
3. Насадка для чистки мягкой мебели
4. Круглая щетка
5. Изогнутая насадка
6. Воронка
7. Мерный стакан
8. Большая прямая насадка
9. Удлинительный гибкий шланг 55 см
10. Коннектор насадки
11. Текстильная насадка для швабры;
12. Швабра
13. Коннектор швабры
14. Удлинительная трубка из 3 частей
15. Кнопка подачи пара с предохранителем
16. Крышка
17. Сопло
18. Шнур питания
19. Индикатор
20. Корпус прибора

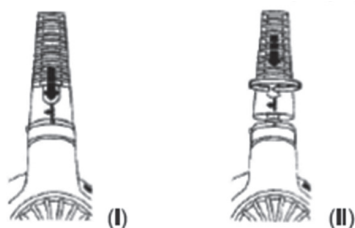


СБОРКА И РАЗБОРКА ПАРООЧИСТИТЕЛЯ

Для вашей безопасности во время сборки и разборки прибор должен быть отключен от электросети.

Перед тем, как разобрать пароочиститель после использования, подождите, пока он полностью остынет.

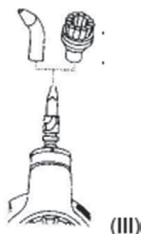
Установка и снятие гибкого шланга



Выровняйте широкую часть гибкого относительно патрубку прибора там, чтобы отметки на них совпали (рис. I выше), затем наденьте шланг на патрубок и поверните по часовой стрелке.

Чтобы отсоединить шланг, поверните его против часовой стрелки (рис II выше) и потяните.

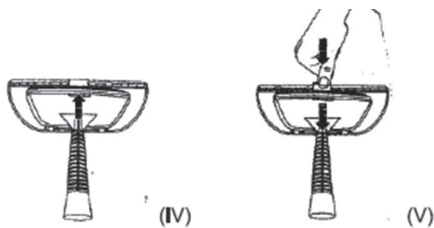
Установка и снятие круглой щетки или изогнутой насадки



Щетку и изогнутую насадку можно закрепить либо на гибком шланге, либо для компактного использования устано-

вить на предварительно закрепленный на приборе коннектор насадок. Просто наденьте круглую щетку или изогнутую насадку и прижмите (рис. III выше).

Установка и снятие скребка



Скребок устанавливается на насадку для очистки мягкой мебели. Наденьте скребок двумя маленькими крючками на насадку, а затем прижмите скребок, чтобы зафиксировать другую сторону скребка большой защелкой (рис. IV и V выше).

Насадка для очистки мягкой мебели устанавливается на гибкий шланг или коннектор насадок.

Используйте скребок для очистки стекол и зеркал.

Используйте насадку для очистки мягкой мебели без скребка для очистки столов, стульев, книжных шкафов, разглаживания штор и одежды.

Сборка и разборка швабры



Соедините швабру и коннектор швабры. Для этого вставьте коннектор боком в соединительную часть швабры и поверните

так, чтобы он стал смотреть вверх (см. рис. выше).



Соедините три части удлинительной трубки между собой. Присоедините узкий конец удлинительной трубки к коннектору швабры, а широкий конец наденьте на патрубков прибора и прижмите до фиксации.



Зафиксируйте на швабре текстильную насадку с помощью защелок швабры.

ЗАЛИВКА ВОДЫ

Заливку воды можно проводить, только когда прибор отключен от электросети.

Открутите крышку резервуара для воды по часовой стрелке и наполните его водой с помощью мерного стакана. Максимальный объем резервуара составляет 350 мл, при этом допустимо наполнять его объемом не более 250 мл воды для получения сухого пара. Плотно закрутите крышку резервуара против часовой стрелки.

ВНИМАНИЕ:

Запрещается добавлять в воду спирт, чистящие средства и другие вещества, в противном случае возможно повреждение прибора и опасные последствия для пользователя.

ПРИМЕЧАНИЕ:

Рекомендуется использовать дистиллированную или отфильтрованную воду, особенно если вода из-под крана в вашем регионе жесткая. Это поможет снизить количество минеральных отложений внутри резервуара и системы подачи воды.

ЭКСПЛУАТАЦИЯ

Предварительно наполните резервуар водой. (См. предыдущий раздел.)

Подключите вилку питания к электрической розетке, после этого индикатор прибора загорится красным, что означает, что прибор начал разогреваться.

Примерно через 4 минуты пароочиститель будет готов к использованию.

Разблокируйте подачу воды предохранителем, переведя его вперед, затем нажмите и удерживайте кнопку подачи пара. Горячий пар начнет выходить из установленной на прибор насадки.

Чтобы подача горячего пара была непрерывной, после нажатия кнопки подачи пара, переведите предохранитель на переключателе назад.

Чтобы отключить подачу пара, переведите предохранитель вперед, а затем потяните его назад. Это требует некоторого усилия.

Если вода закончилась во время эксплуатации пароочистителя, отключите от электросети и нажмите и удерживайте кнопку подачи пара, пока вода полностью не закончится в резервуаре, затем дайте прибору полностью остыть в течение нескольких, а затем открутите крышку и наполните резервуар водой снова.

По окончании использования прибора отключите его от электросети и нажмите и удерживайте кнопку подачи пара,

пока вода полностью не закончится в резервуаре, затем дайте прибору полностью остыть.

ПРИМЕЧАНИЕ:

Прибор имеет защиту от перегрева: в случае перегрева (например, если в резервуаре нет воды) парочиститель автоматически выключается.

ВНИМАНИЕ:

Прибор производит горячий пар, во время уборки будьте внимательны, чтобы не обжечься.

ЧИСТКА ПРИБОРА

По окончании использования прибора отключите его от электросети и нажмите и удерживайте кнопку подачи пара, пока вода полностью не закончится в резервуаре, затем дайте прибору полностью остыть.

Не допускайте застоя воды в резервуаре.

При наличии загрязнений протрите прибор влажной тканью. Запрещается мыть корпус прибора под краном или погружать его в воду.

Перед тем как убрать прибор на хранение, убедитесь, что все детали полностью высохли.

Уберите парочиститель на хранение в чистое и сухое место, недоступное для детей.

ТРАНСПОРТИРОВКА И ХРАНЕНИЕ

- Транспортировка приборов проводят всеми видами транспорта в соответствии с правилами перевозки грузов, действующими на транспорте конкретного вида.
- При перевозке прибора используйте оригинальную заводскую упаковку.

Прибор должен быть надежно зафиксирован в упаковке.

- Транспортировка приборов должно исключать возможность непосредственного воздействия на них атмосферных осадков и агрессивных сред.
- Перед тем, как убрать прибор на хранение, проведите его чистку и дайте высохнуть всем деталям.
- Приборы необходимо хранить в закрытом сухом и чистом помещении при температуре окружающего воздуха от 0°C до +40°C с относительной влажностью не выше 80% и отсутствии в окружающей среде кислотных и других паров, отрицательно влияющих на материалы приборов.

БЕЗОПАСНАЯ УТИЛИЗАЦИЯ



Ваше устройство спроектировано и изготовлено из высококачественных материалов и компонентов, которые можно утилизировать и использовать повторно.

Если товар имеет символ с зачеркнутым мусорным ящиком на колесах, это означает, что товар соответствует Европейской директиве 2002/96/ЕС.

Ознакомьтесь с местной системой раздельного сбора электрических и электронных товаров. Соблюдайте местные правила.

Утилизируйте старые устройства отдельно от бытовых отходов. Правильная утилизация вашего товара позволит предотвратить возможные отрицательные последствия для окружающей среды и человеческого здоровья.

ТЕХНИЧЕСКИЕ ХАРАКТЕРИСТИКИ

Напряжение питания: ~220-240 В, 50 Гц, 10 А

Потребляемая мощность: 1200 Вт

Объем резервуара для воды: 350 мл

Давление пара: 3,5 Бар

Непрерывная подача пара до 15 минут

Температура пара: до 110°C

ПРИМЕЧАНИЕ:

Производитель оставляет за собой право на внесение изменений в конструкцию, дизайн и комплектацию прибора без дополнительного уведомления об этих изменениях.

ИНФОРМАЦИЯ О СЕРТИФИКАТЕ СООТВЕТСТВИЯ

Товар сертифицирован.

Товар соответствует требованиям нормативных документов:

ТР ТС 004/2011 «О безопасности низковольтного оборудования»;

ТР ТС 020/2011 «Электромагнитная совместимость технических средств».

ТР ТС 037/2016 «Об ограничении применения опасных веществ в изделиях электротехники и радиоэлектроники».

При отсутствии копии нового сертификата в коробке спрашивайте копию у продавца.

Полную информацию о сертификате соответствия вы можете получить у продавца или на сайте jvc-rus.ru.

EAC

Изготовитель:

ПИОНИР ХАЙ ТЕХНОЛОДЖИ ЛИМИТЕД.

Адрес: Офис Б 21/Ф Квонг Фат Хонг здание 1, Рамсей ст, Шеунг Ван, Гонконг.

Сделано в Китае.

Импортер/организация, уполномоченная на принятие претензий на территории России:

ООО «СЕРВИС-ВИП». 144009, Московская область, г. Электросталь, ул. Корнеева, д. 6б, оф. 203.

** Данные могут быть изменены в связи со сменой изготовителя, продавца, производственного филиала, импортера в РФ. В случае изменения данных актуальная информация указывается на дополнительной наклейке, размещенной на упаковке изделия.*

Дата производства указана на упаковке или изделии.

Срок службы изделия – 3 года.

Гарантийный срок – 1 год.

Гарантийное обслуживание осуществляется согласно прилагаемому гарантийному талону. Гарантийный талон и инструкция по эксплуатации являются неотъемлемыми частями данного изделия.

СЕРВИСНОЕ ОБСЛУЖИВАНИЕ

Благодарим вас за приобретение продукции **JVC**. Мы рады предложить вам изделия, разработанные и изготовленные в соответствии с высокими требованиями к качеству, функциональности и дизайну. Мы уверены, что Вы будете довольны приобретением изделия от нашей фирмы. В случае если ваше изделие марки **JVC** будет нуждаться в техническом обслуживании, просим вас обращаться в один из авторизованных сервисных центров (далее – АСЦ). С полным списком АСЦ и их точными адресами вы можете ознакомиться на сайте jvc-rus.ru.

JVC
jvc-rus.ru