

**JVC**

**РУКОВОДСТВО  
ПОЛЬЗОВАТЕЛЯ**



*Вертикальный пылесос 2 в 1*  
**JH-VS115**



**Уважаемый покупатель!**

Благодарим Вас за выбор продукции, выпускаемой под торговой маркой **JVC**.

Мы рады предложить вам изделия, разработанные и изготовленные в соответствии с высокими требованиями к качеству, функциональности и дизайну. Мы уверены, что вы будете довольны приобретением изделия нашей фирмы.

Перед началом эксплуатации прибора внимательно прочитайте данное руководство, в котором содержится важная информация, касающаяся вашей безопасности, а также рекомендации по правильному использованию прибора и уходу за ним.

Позаботьтесь о сохранности настоящего Руководства, используйте его в качестве справочного материала при дальнейшем использовании прибора

**СОДЕРЖАНИЕ**

НАЗНАЧЕНИЕ .....	4
МЕРЫ БЕЗОПАСНОСТИ И ПРЕДОСТОРОЖНОСТИ .....	4
КОМПЛЕКТАЦИЯ.....	6
УСТРОЙСТВО ПЫЛЕСОСА.....	6
СБОРКА И РАЗБОРКА ПЫЛЕСОСА .....	7
ЭКСПЛУАТАЦИЯ ПЫЛЕСОСА.....	8
ЧИСТКА И ТЕХНИЧЕСКОЕ ОБСЛУЖИВАНИЕ .....	9
УСТРАНЕНИЕ ПРОСТЫХ НЕИСПРАВНОСТЕЙ.....	10
ТРАНСПОРТИРОВКА И ХРАНЕНИЕ .....	11
БЕЗОПАСНАЯ УТИЛИЗАЦИЯ.....	11
ТЕХНИЧЕСКИЕ ХАРАКТЕРИСТИКИ .....	12
ИНФОРМАЦИЯ О СЕРТИФИКАТЕ СООТВЕТСТВИЯ .....	12
СЕРВИСНОЕ ОБСЛУЖИВАНИЕ.....	13

**ПРИМЕЧАНИЕ:**

*Все изображения в данном руководстве приведены в качестве примеров, реальное изделие может отличаться от изображения.*

## НАЗНАЧЕНИЕ

Пылесос предназначен для сухой уборки пыли и мелкого мусора с полов, мебели, ковров, занавесок и других поверхностей за счёт всасывания потоком воздуха. Пыль и загрязнение накапливаются в пылесборнике, из которого они должны регулярно удаляться.

## МЕРЫ БЕЗОПАСНОСТИ И ПРЕДОСТОРОЖНОСТИ

Пылесос разработан исключительно для бытового применения внутри помещений и должен быть использован строго по назначению. Пылесос не предназначен для промышленного и коммерческого использования.

Перед началом эксплуатации внимательно ознакомьтесь с изложенными здесь мерами безопасности и предосторожностями и строго придерживайтесь их во время использования прибора:

- Упаковочный материал, например, полиэтиленовые пакеты, следует хранить в недосягаемом для детей месте.
- Перед подключением прибора к электросети, убедитесь в том, что напряжение, указанное на маркировке изделия, соответствует напряжению электросети.



- При отключении пылесоса от розетки не тяните за провод, беритесь за вилку.



- Запрещается использовать прибор при наличии повреждений, в т.ч. если поврежден шнур питания.
- Если устройство не работает как следует, если оно повреждено, влажное или упало в воду, если есть запах гари, дыма, не используйте его. Обратитесь в авторизованный сервисный центр производителя для проверки и ремонта.
- Запрещается подвергать пылесос воздействию влаги. Запрещается использовать прибор в непосредственной близости от душа, ванны, умывальника, бассейна, других емкостей с водой или источников влаги.
- Запрещается погружать корпус пылесоса в воду или другую жидкость. Запрещается разбрызгивать на пылесос воду или другие жидкости.



- Запрещается прикасаться к пылесосу, подключенному к электросети, мокрыми руками.
- Всегда следует отключать пылесос от сети, если вы не пользуетесь пылесосом, а также перед его разборкой или чисткой.
- Если насадка или всасывающее отверстие пылесоса засорились, немедленно выключите пылесос и устраните засор, после этого можете снова включить пылесос.
- Перемещайте пылесос, удерживая его за ручку. Не поднимайте его, взявшись

за насадку, это может привести к падению и повреждению пылесоса.

- Запрещается убирать с помощью пылесоса:



- острые предметы, осколки стекла, иголки, канцелярские кнопки, скрепки и т.п.;
- крупные предметы;
- химические вещества, порошки (в т.ч. муку, крахмал и т.п), асбест, цемент, гипс и другие мелкодисперсные вещества;
- краситель, используемый в принтерах или копировальных машинах;
- воду и другие жидкости;
- горящие спички, угольки, непотушенные окурки, горящий или тлеющий мусор, золу и т.п.;
- ядовитые, агрессивные, разъедающие, взрывоопасные, воспламеняющиеся вещества. Не пользуйтесь пылесосом в местах, где могут находиться такие жидкости или их пары.
- Не используйте устройство в местах вероятной утечки горючих газов или при обнаружении запаха газа.
- Запрещается пытаться пылесосить человека или животных.



- Запрещается подвергать пылесос воздействию высоких температур. Не

оставляйте прибор вблизи нагревательных приборов, печей и т.п.

- Используйте пылесос только для уборки жилых помещений при температуре от 0°C до +40°C.
- Запрещается эксплуатировать пылесос на улице.
- Пылесос должен храниться в сухом месте, в помещении.
- Запрещается эксплуатировать пылесос без фильтров.
- Запрещается перекрывать вентиляционные отверстия пылесоса, в противном случае возможен перегрев внутренних компонентов прибора и выход его из строя.
- Никогда не оставляйте включенный пылесос без присмотра. Храните пылесос в недоступном для детей месте. Не допускайте использования пылесоса в качестве игрушки.
- Запрещается использовать абразивные вещества или агрессивные химические растворители для очистки пылесоса.
- Запрещается разбирать, вносить изменения в конструкцию или чинить пылесос самостоятельно.
- Запрещается использование каких-либо аксессуаров, не рекомендованных производителем.
- При возникновении неполадок обращайтесь в сервисные центры производителя. Неквалифицированный ремонт может стать причиной несчастного случая или травмы пользователя, а кроме того приводит к лишению вас права на гарантийное обслуживание.
- Данный пылесос не предназначен для использования людьми с ограниченными физическими, сенсорными или умственными возможностями,

в т.ч. маленькими детьми, а также людьми с недостаточными знаниями и опытом эксплуатации электроприборов, если им не были даны достаточные разъяснения и за ними не присматривают лица, ответственные за их безопасность

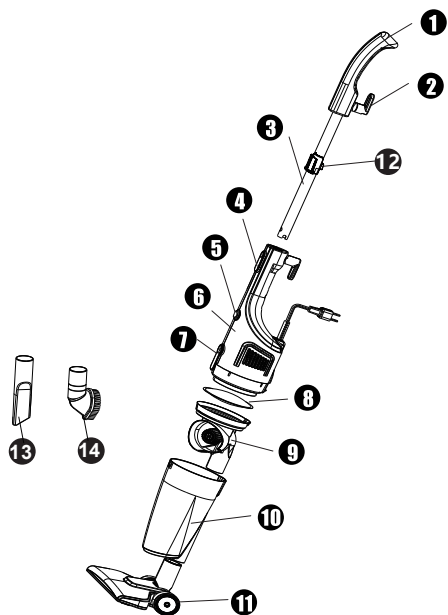
**Производитель не несет ответственности за последствия неправильной эксплуатации пылесоса и в случае нарушения изложенных здесь инструкций безопасности.**

## КОМПЛЕКТАЦИЯ

Откройте коробку и убедитесь, что все комплектующие имеются в наличии в исправном состоянии:

- корпус пылесоса в сборе;
- удлинительная трубка с ручкой;
- насадка-щетка для уборки пола и ковров;
- узкая насадка для чистки труднодоступных мест;
- малая насадка-щетка для уборки мягкой мебели;
- руководство по эксплуатации;
- гарантийный талон.

## УСТРОЙСТВО ПЫЛЕСОСА



1. Ручка
2. Крючок для шнура питания
3. Удлинительная трубка
4. Кнопка снятия удлинительной трубки
5. Кнопка включения/выключения
6. Корпус с двигателем
7. Кнопка снятия контейнера для сбора пыли
8. Фильтр двигателя
9. Фильтр циклонного типа
10. Контейнер для сбора пыли
11. Насадка для уборки пола и ковров
12. Держатель аксессуаров
13. Узкая насадка для чистки труднодоступных мест
14. Малая насадка-щетка для уборки мягкой мебели

## СБОРКА И РАЗБОРКА ПЫЛЕСОСА

Вы можете использовать пылесос в различных конфигурациях: с удлинительной трубкой и насадкой или в компактном виде – без трубки. Для уборки пола удобно присоединять к пылесосу удлинительную трубку с ручкой: так вам не придется наклоняться.

В полностью собранном виде пылесосом с насадкой-щеткой удобно убирать полы и ковровые покрытия.

### ВНИМАНИЕ:

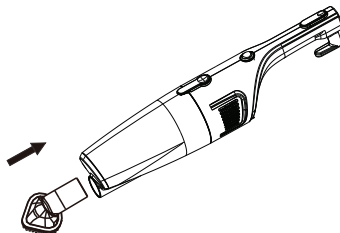
**Во время сборки и разборки пылесос должен быть отключен от электросети.**

### Порядок сборки



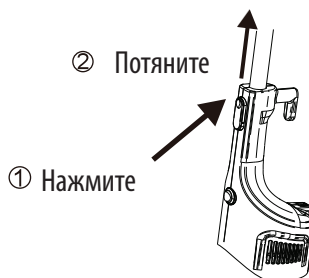
1. Выровняйте удлинительную трубку относительно корпуса пылесоса. Трубка может быть вставлена только в правильном положении. Вставьте удлинительную трубку в отверстие в верхней части корпуса пылесоса и прижмите до щелчка. Во избежание поломки не прилагайте чрезмерных усилий при установке трубки, если трубка не вставляется, убедитесь, что вставляете ее в правильном положении. Если вы собираетесь использовать пылесос в компактном виде, не присоединяйте удлинительную трубку.

2. Убедитесь, что в контейнере для сбора пыли установлен циклонный фильтр и фильтр двигателя и закрепите контейнер на корпусе пылесоса.



3. Для уборки пола или ковра присоедините насадку-щетку к нижней части контейнера для сбора пыли и прижмите. Для уборки труднодоступных мест присоедините узкую насадку. Для очистки мягкой мебели, полок с книгами, чистки торшеров используйте малую насадку-щетку.

### Порядок разборки



1. Нажмите на кнопку для снятия удлинительной трубки и отсоедините ее от корпуса пылесоса.
2. Одной рукой удерживайте насадку-щетку, а другой рукой потяните корпус пылесоса вверх, чтобы отсоединить насадку от пылесоса.

## Выбор насадки

Для уборки пола или ковра используйте пылесос в полностью собранном виде с насадкой-щеткой для пола или ковра. Данная насадка присоединяется непосредственно к пылесосу.

Для уборки труднодоступных мест, батарей отопления, ящиков, пространств за мебелью и углов присоединяйте узкую насадку.

Для чистки мягкой мебели, книжных полок, торшеров, интерьерного декора используйте малую насадку-щетку.

Чтобы локально собрать пыль и мусор, вы можете использовать пылесос без насадок.

## ЭКСПЛУАТАЦИЯ ПЫЛЕСОСА

Снимите с крючков шнур питания пылесоса.

Убедитесь, что пылесос полностью собран и выключен кнопкой включения/выключения, и подключите вилку питания к электрической розетке.

Нажмите кнопку включения/выключения, чтобы включить пылесос.

Выполните уборку. Во время уборки пола или ковра перемещайте пылесос за ручку в разных направлениях, чтобы собрать пыль и мелкий мусор.

По окончании нажмите кнопку включения/выключения, чтобы выключить пылесос.

Отсоедините вилку питания от розетки. На время хранения можно намотать шнур питания на крючки.

### **НИМАНИЕ:**

**Во время уборки крепко держите пылесос за ручку, чтобы он не выскользнул и не упал.**

**Во время уборки следите, чтобы ничто не блокировало свободное поступление воздуха в воздухозаборное отверстие, в противном случае возможен перегрев двигателя и поломка пылесоса.**

**Если вы обнаружили, что произошел засор, немедленно выключите пылесос, устраните засор, и только после этого можете продолжить уборку.**

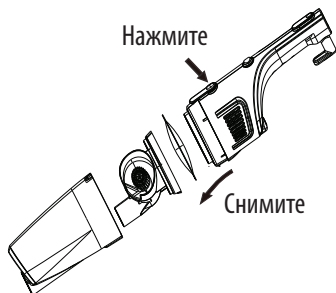


## ЧИСТКА И ТЕХНИЧЕСКОЕ ОБСЛУЖИВАНИЕ

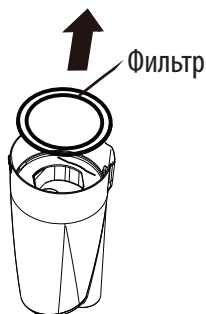
### Очистка контейнера для сбора пыли

Необходимо опорожнять контейнер для сбора пыли, как только уровень пыли и мусора превысит максимальную отметку или если уменьшилась сила всасывания.

1. Отсоедините от пылесоса насадку.



2. Нажмите на кнопку снятия контейнера для сбора пыли и отсоедините контейнер от корпуса пылесоса.



3. Извлеките из контейнера для сбора пыли фильтр двигателя.

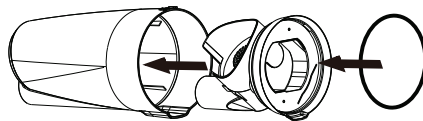


4. Извлеките из контейнера для сбора пыли циклонный фильтр.
5. Вытряхните из контейнера пыль и грязь в мусорное ведро.

### Очистка фильтров

Для обеспечения эффективной работы пылесоса регулярно проводите чистку фильтров.

1. Отсоедините от корпуса пылесоса контейнер для сбора пыли. Извлеките из контейнера фильтры.
2. Промойте контейнер и фильтры холодной водой, затем дайте им полностью высохнуть естественным образом в течение 24 часов.



3. Установите фильтры обратно в контейнер, а контейнер присоедините к корпусу пылесоса.

### **ВНИМАНИЕ:**

**Запрещается стирать фильтр в стиральной машине, сушить его с помощью фена или на батарее отопления. Запрещается эксплуатировать пылесос без фильтра.**

## УСТРАНЕНИЕ ПРОСТЫХ НЕИСПРАВНОСТЕЙ

При возникновении неисправности попробуйте устранить ее с помощью рекомендаций из таблицы ниже. Если неисправность не устраняется, не пытайтесь самостоятельно починить прибор, обратитесь в авторизованный сервисный центр производителя.

<b>Неисправность</b>	<b>Возможные причины</b>	<b>Способ устранения</b>
Прибор не включается.	<ol style="list-style-type: none"> <li>1. Пылесос не подключен к электросети.</li> <li>2. Контейнер для пыли переполнен или произошел засор.</li> </ol>	<ol style="list-style-type: none"> <li>1. Убедитесь, что пылесос подключен к исправной розетке и контакт вилки в розетке плотный.</li> <li>2. Опорожните контейнер для сбора пыли. При необходимости проведите чистку фильтра и устраните засор.</li> </ol>
Сила всасывания уменьшилась. Пылесос не всасывает пыль.	<ol style="list-style-type: none"> <li>1. Контейнер для сбора пыли переполнен.</li> <li>2. Фильтры загрязнены.</li> <li>3. Произошел засор.</li> </ol>	<ol style="list-style-type: none"> <li>1. Опорожните контейнер для сбора пыли.</li> <li>2. Проведите чистку фильтров.</li> <li>3. Устраните засор.</li> </ol>
Пылесос выпускает пыль.	<ol style="list-style-type: none"> <li>1. Контейнер для сбора пыли переполнен.</li> <li>2. Фильтр установлен неправильно.</li> <li>3. Фильтр поврежден.</li> <li>4. Произошел засор.</li> </ol>	<ol style="list-style-type: none"> <li>1. Опорожните контейнер для сбора пыли.</li> <li>2. Установите фильтр правильно.</li> <li>3. Замените фильтр.</li> <li>4. Устраните засор.</li> </ol>
Необычный шум во время работы пылесоса.	<ol style="list-style-type: none"> <li>1. Произошел засор.</li> <li>2. Контейнер для сбора пыли переполнен.</li> </ol>	<ol style="list-style-type: none"> <li>1. Выключите пылесос и проверьте на наличие засора насадку и трубку.</li> <li>2. Опорожните контейнер для сбора пыли.</li> </ol>

**ТРАНСПОРТИРОВКА И ХРАНЕНИЕ**

- На время хранения или транспортировки обязательно закрывайте бритвенную систему защитной крышкой.
- Транспортировку приборов проводят всеми видами транспорта в соответствии с правилами перевозки грузов, действующими на транспорте конкретного вида.
- При перевозке прибора используйте оригинальную заводскую упаковку.
- Транспортировка приборов должна исключать возможность непосредственного воздействия на них атмосферных осадков и агрессивных сред.
- Хранение приборов осуществляется только после очистки и полного высушивания бритвенной системы. Приборы хранятся в закрытом сухом и чистом помещении при температуре окружающего воздуха в диапазоне от +5°C до +35°C с относительной влажностью не выше 85% и отсутствии в окружающей среде кислотных и других паров, отрицательно влияющих на материалы приборов.

**БЕЗОПАСНАЯ УТИЛИЗАЦИЯ**

Ваше устройство спроектировано и изготовлено из высококачественных материалов и компонентов, которые можно утилизировать и использовать повторно.

Если товар имеет символ с зачеркнутым мусорным ящиком на колесах, это означает, что товар соответствует Европейской директиве 2002/96/ЕС.

Ознакомьтесь с местной системой раздельного сбора электрических и электронных товаров. Соблюдайте местные правила.

Утилизируйте старые устройства отдельно от бытовых отходов. Правильная утилизация вашего товара позволит предотвратить возможные отрицательные последствия для окружающей среды и человеческого здоровья.

**ТЕХНИЧЕСКИЕ ХАРАКТЕРИСТИКИ**

Напряжение питания: ~220-240 В, 50 Гц

Мощность двигателя: 600 Вт

Максимальный уровень шума: 79 дБ

Минимальная сила всасывания: 130 Вт

Объем контейнера для сбора пыли: 1,2 л

Класс электробезопасности: II

Рабочая температура: от +5°C до +35°C

**ПРИМЕЧАНИЕ:**

*В связи с постоянным совершенствованием изделий производитель оставляет за собой право на внесение изменений в конструкцию, дизайн, комплектацию и технические характеристики прибора без предварительного уведомления об этом пользователя.*

**ИНФОРМАЦИЯ О СЕРТИФИКАТЕ СООТВЕТСТВИЯ**

Товар сертифицирован.

Товар соответствует требованиям нормативных документов:

ТР ТС 004/2011 «О безопасности низковольтного оборудования»;

ТР ТС 020/2011 «Электромагнитная совместимость технических средств».

ТР ТС 037/2016 «Об ограничении применения опасных веществ в изделиях электротехники и радиоэлектроники».

При отсутствии копии нового сертификата в коробке спрашивайте копию у продавца.

Полную информацию о сертификате соответствия вы можете получить у продавца или на сайте [jvc-rus.ru](http://jvc-rus.ru).



Изготовитель:

ПИОНИР ХАЙ ТЕХНОЛОДЖИ ЛИМИТЕД.

Адрес: Офис Б 21/Ф Квонг Фат Хонг здание 1, Рамсей ст, Шеунг Ван, Гонконг.

Сделано в Китае.

Импортер/организация, уполномоченная на принятие претензий на территории России:

ООО «СЕРВИС-ВИП». 144009, Московская область, г. Электросталь, ул. Корнеева, д. 6б, оф. 203.

*\* Данные могут быть изменены в связи со сменой изготовителя, продавца, производственного филиала, импортера в РФ.*

*В случае изменения данных актуальная информация указывается на дополнительной наклейке, размещенной на упаковке изделия.*

Дата производства указана на упаковке или изделии.

Срок службы изделия – 3 года.

Гарантийный срок – 1 год.

Гарантийное обслуживание осуществляется согласно прилагаемому гарантийному талону. Гарантийный талон и инструкция по эксплуатации являются неотъемлемыми частями данного изделия.

## **СЕРВИСНОЕ ОБСЛУЖИВАНИЕ**

Благодарим вас за приобретение продукции **JVC**. Мы рады предложить вам изделия, разработанные и изготовленные в соответствии с высокими требованиями к качеству, функциональности и дизайну. Мы уверены, что Вы будете довольны приобретением изделия от нашей фирмы. В случае если ваше изделие марки **JVC** будет нуждаться в техническом обслуживании, просим вас обращаться в один из авторизованных сервисных центров (далее – АСЦ). С полным списком АСЦ и их точными адресами вы можете ознакомиться на сайте [jvc-rus.ru](http://jvc-rus.ru).





**JVC**  
[jvc-rus.ru](http://jvc-rus.ru)